

**HERMETIC STRUCTURAL, ITS MANUFACTURING METHOD, LIQUID CRYSTAL DISPLAY DEVICE USING THE SAME AND ITS MANUFACTURING METHOD**

Patent Number: JP2001330837  
Publication date: 2001-11-30  
Inventor(s): OGAWA KAZUFUMI  
Applicant(s): MATSUSHITA ELECTRIC IND CO LTD  
Requested Patent:  JP2001330837  
Application Number: JP20000147176 20000519  
Priority Number(s):  
IPC Classification: G02F1/1339; G02F1/1333; G09F9/00; G09F9/30  
EC Classification:  
Equivalents:

---

**Abstract**

---

**PROBLEM TO BE SOLVED:** To prevent a sealant from flowing and a seal width from widening in manufacturing an empty cell with printing and pressing of the sealant in a seal adhesion step.  
**SOLUTION:** The liquid crystal display device 13 is constructed by applying a sealant 7 to a peripheral part of at least one substrate 1 out of a pair of substrates 1, 10 on which electrodes and alignment layers are formed, by sticking the pair of the substrates 1, 10 to each other keeping a specified gap via the sealant 7 and by charging a liquid crystal 11 between the pair of the substrates 1, 10 and is characterized by arranging an inside projecting and recessing pattern 6a along the inside of the pattern of the sealant 7 and an outside projecting and recessing pattern 6b along the outside of the pattern of the sealant at least on the one substrate 1 out of the pair of the substrates 1, 10.

---

Data supplied from the esp@cenet database - I2

(19)日本国特許庁 (JP)

(12) 公開特許公報 (A)

(11)特許出願公開番号  
特開2001-330837  
(P2001-330837A)

(43)公開日 平成13年11月30日(2001.11.30)

(51)Int.Cl. <sup>7</sup>	識別記号	FI	テマコード <sup>*</sup> (参考)	
G 0 2 F	1/1339	G 0 2 F	5 0 5	2 H 0 8 9
	1/1333		5 0 0	2 H 0 9 0
G 0 9 F	9/00	G 0 9 F	3 3 8	5 C 0 9 4
			3 4 3	5 G 4 3 5
	9/30		3 0 9	

審査請求 有 請求項の数27 OL (全 16 頁)

(21)出願番号 特願2000-147176(P2000-147176)

(22)出願日 平成12年5月19日(2000.5.19)

(71)出願人 000005821

松下電器産業株式会社  
大阪府門真市大字門真1006番地

(72)発明者 小川 一文

大阪府門真市大字門真1006番地 松下電器  
産業株式会社内

(74)代理人 100101823

弁理士 大前 要

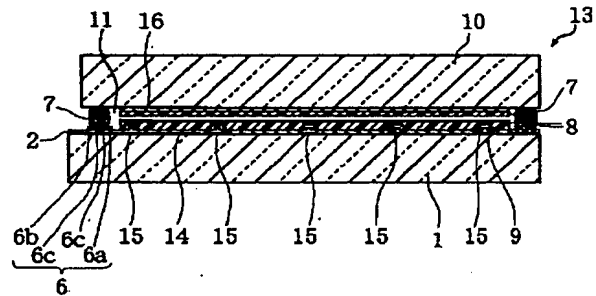
最終頁に続く

(54)【発明の名称】 気密構造体とその製造方法およびそれを用いた液晶表示装置とその製造方法

(57)【要約】

【課題】 シール接着工程でシール材を印刷し、圧着して空セルを作製する際、シール材が流れ、シール幅が広がるのを防止する。

【解決手段】 電極および配向膜が形成された一対の基板1・10のうち少なくとも一方の基板1の周縁部にシール材7を塗布し、該シール材7を介して前記一対の基板1・10を所定間隔で互いに接着し、当該一対の基板1・10間に液晶11を充填して構成した液晶表示装置13であって、前記一対の基板1・10のうち少なくとも一方の基板1上に、前記シール材7のパターンの内側に沿う内側凹凸パターン6aおよび該シール材のパターンの外側に沿う外側凹凸パターン6bを備えたことを特徴とする。



## 【特許請求の範囲】

【請求項1】 一对の基板と、  
前記一对の基板の周縁部を所定間隔で互いに接着するシール材と、  
前記一对の基板のうち少なくとも一方の基板上に形成され、前記シール材のパターンの内側に沿う内側凹凸パターンおよび該シール材のパターンの外側に沿う外側凹凸パターンと、  
を備えたことを特徴とする気密構造体。

【請求項2】 前記一对の基板のうち少なくとも一方の基板上の、前記内側凹凸パターンと外側凹凸パターンとの間には、中間凹凸パターンが形成されていることを特徴とする請求項1に記載の気密構造体。

【請求項3】 一对の基板と、  
前記一对の基板の周縁部を所定間隔で互いに接着するシール材と、  
を有し、  
前記一对の基板のうち少なくとも一方の基板の周縁部に、前記シール材が入り込む凹部が形成されていることを特徴とする気密構造体。

【請求項4】 前記内側凹凸パターン、外側凹凸パターン及び中間凹凸パターンは、被膜により形成されていることを特徴とする請求項2に記載の気密構造体。

【請求項5】 前記内側凹凸パターン、外側凹凸パターン及び中間凹凸パターンの先端は平坦であることを特徴とする請求項2または請求項4に記載の気密構造体。

【請求項6】 前記中間凹凸パターンは複数形成されており、該中間凹凸パターンのうち二つの中間凹凸パターンと前記一对の基板間に囲まれる領域の体積をAとし、その体積は前記一对の基板を接着するための最小量であり、  
前記内側凹凸パターンおよび外側凹凸パターンと、前記一对の基板とによって囲まれる領域の体積をBとし、前記シール材の体積をWとすると、 $A \leq W \leq B$ の関係を満たすことを特徴とする請求項2に記載の気密構造体。

【請求項7】 一对の基板と、前記一对の基板の周縁部を所定間隔で互いに接着するシール材と、前記一对の基板のうち少なくとも一方の基板上に形成され、前記シール材のパターンの内側に沿う内側凹凸パターンおよび該シール材のパターンの外側に沿う外側凹凸パターンと、  
を備えた気密構造体の製造方法であって、  
前記一对の基板のうち少なくとも一方の基板の周縁部の、前記シール材の塗布位置の内側および外側に内側凹凸パターンおよび外側凹凸パターンを形成する凹凸パターン形成工程と、  
前記シール材の塗布位置に、シール材を線状に塗布するシール材塗布工程と、  
前記一对の基板を所定間隔で貼り合わせ、前記シール材を硬化させる接着工程と、  
を備えることを特徴とする気密構造体の製造方法。

【請求項8】 前記凹凸パターン形成工程は、前記一对の基板のうち少なくとも一方の基板上の、前記内側凹凸パターンと外側凹凸パターンとの間に、更に中間凹凸パターンを形成する工程であることを特徴とする請求項7に記載の気密構造体の製造方法。

【請求項9】 一对の基板と、前記一对の基板の周縁部を所定間隔で互いに接着するシール材と、を有し、前記一对の基板のうち少なくとも一方の基板の周縁部に、前記シール材が入り込む凹部が形成されている気密構造体の製造方法であって、  
前記一对の基板のうち少なくとも一方の基板の周縁部の、シール材の塗布位置に、凹部を形成する凹部形成工程と、  
前記凹部に前記シール材を線状に塗布するシール材塗布工程と、  
前記一对の基板を所定の間隔で貼り合わせ、前記シール材を硬化させる接着工程と、  
を備えることを特徴とする気密構造体の製造方法。

【請求項10】 前記凹凸パターン形成工程は、前記基板の全面に被膜を形成し、該被膜をフォトリソグラフィにより加工する工程であることを特徴とする請求項7または請求項8に記載の気密構造体の製造方法。

【請求項11】 前記被膜は、CVD法、プラズマCVD法、真空蒸着法、スパッタ法、またはゾルゲル法により形成されることを特徴とする請求項10に記載の気密構造体の製造方法。

【請求項12】 前記被膜は、シリカ膜または窒化シリコン膜であることを特徴とする請求項10または請求項11に記載の気密構造体の製造方法。

【請求項13】 電極および配向膜が形成された一对の基板のうち少なくとも一方の基板の周縁部にシール材を塗布し、該シール材を介して前記一对の基板を所定間隔で互いに接着し、当該一对の基板間に液晶を充填して構成した液晶表示装置であって、  
前記一对の基板のうち少なくとも一方の基板上に、前記シール材のパターンの内側に沿う内側凹凸パターンおよび該シール材のパターンの外側に沿う外側凹凸パターンを備えたことを特徴とする液晶表示装置。

【請求項14】 前記一对の基板のうち少なくとも一方の基板上の、前記内側凹凸パターンと外側凹凸パターンとの間には、中間凹凸パターンが形成されていることを特徴とする請求項13に記載の液晶表示装置。

【請求項15】 電極および配向膜が形成された一对の基板のうち少なくとも一方の基板の周縁部にシール材を塗布し、該シール材を介して前記一对の基板を所定間隔で互いに接着し、当該一对の基板間に液晶を充填して構成した液晶表示装置であって、  
前記一对の基板のうち少なくとも一方の基板の周縁部に、前記シール材が入り込む凹部が形成されていることを特徴とする液晶表示装置。

【請求項16】 前記内側凹凸パターン、外側凹凸パターン及び中間凹凸パターンは、被膜により形成されていることを特徴とする請求項14に記載の液晶表示装置。

【請求項17】 前記内側凹凸パターン、外側凹凸パターン及び中間凹凸パターンの先端は平坦であることを特徴とする請求項14または請求項16に記載の液晶表示装置。

【請求項18】 前記中間凹凸パターンは複数形成されており、該中間凹凸パターンのうち二つの中間凹凸パターンと前記一对の基板間に囲まれる領域の体積をAとし、その体積は前記一对の基板を接着するための最小量であり、前記内側凹凸パターンおよび外側凹凸パターンと、前記一对の基板とによって囲まれる領域の体積をBとし、前記シール材の体積をWとすると、 $A \leq W \leq B$ の関係を満たすことを特徴とする請求項14に記載の液晶表示装置。

【請求項19】 前記内側凹凸パターンおよび外側凹凸パターンは、一对の基板のうち一方の基板に形成された表示部を囲むように形成されていることを特徴とする請求項13に記載の液晶表示装置。

【請求項20】 前記内側凹凸パターンおよび外側凹凸パターンは、前記表示部から前記基板の外方向に引き出されている配線と交差するように形成されていることを特徴とする請求項13に記載の液晶表示装置。

【請求項21】 電極および配向膜が形成された一对の基板のうち少なくとも一方の基板の周縁部にシール材を塗布し、該シール材を介して前記一对の基板を所定間隔で互いに接着し、当該一对の基板間に液晶を充填して構成し、前記一对の基板のうち少なくとも一方の基板上に、前記シール材のパターンの内側に沿う内側凹凸パターンおよび該シール材のパターンの外側に沿う外側凹凸パターンを備えた液晶表示装置の製造方法であって、前記一对の基板に電極を形成する電極形成工程と、前記一对の基板に配向膜を形成する配向膜形成工程と、前記一对の基板のうち少なくとも一方の基板の周縁部の、前記シール材の塗布位置の内側および外側に、液晶注入口を残して内側凹凸パターンおよび外側凹凸パターンを形成する凹凸パターン形成工程と、前記シール材の塗布位置に、液晶注入口を残してシール材を線状に塗布するシール材塗布工程と、前記一对の基板を所定間隔で貼り合わせ、前記シール材を硬化させる接着工程と、を備えることを特徴とする液晶表示装置の製造方法。

【請求項22】 前記凹凸パターン形成工程は、前記一对の基板のうち少なくとも一方の基板上の、前記内側凹凸パターンと外側凹凸パターンとの間に、更に中間凹凸パターンを形成する工程であることを特徴とする請求項21に記載の液晶表示装置の製造方法。

【請求項23】 電極および配向膜が形成された一对の

基板のうち少なくとも一方の基板の周縁部にシール材を塗布し、該シール材を介して前記一对の基板を所定間隔で互いに接着し、当該一对の基板間に液晶を充填して構成し、前記一对の基板のうち少なくとも一方の基板の周縁部に、前記シール材が入り込む凹部が形成されている液晶表示装置の製造方法であって、

前記一对の基板に電極を形成する電極形成工程と、前記一对の基板に配向膜を形成する配向膜形成工程と、前記一对の基板のうち少なくとも一方の基板の周縁部の、シール材の塗布位置に、凹部を形成する凹部形成工程と、前記凹部内に前記シール材を線状に塗布するシール材塗布工程と、前記一对の基板を所定の間隔で貼り合わせ、前記シール材を硬化させる接着工程と、を備えることを特徴とする液晶表示装置の製造方法。

【請求項24】 前記凹凸パターン形成工程は、前記基板の全面に被膜を形成し、該被膜をフォトリソグラフィにより加工する工程であることを特徴とする請求項21または請求項22に記載の液晶表示装置の製造方法。

【請求項25】 前記被膜は、CVD法、プラズマCVD法、真空蒸着法、スパッタ法、またはゾルゲル法により形成されることを特徴とする請求項24に記載の液晶表示装置の製造方法。

【請求項26】 前記被膜は、シリカ膜または窒化シリコン膜であることを特徴とする請求項24または請求項25に記載の液晶表示装置の製造方法。

【請求項27】 前記凹凸パターン形成工程後に、前記一对の基板の内側に配向膜を形成する配向膜形成工程が行われることを特徴とする請求項21または請求項22に記載の液晶表示装置の製造方法。

【発明の詳細な説明】

【0001】

【発明の属する技術分野】本発明は、気密構造体およびこれを用いた液晶表示装置、並びにこれらの製造方法に関するものである。更に詳しくは、一对の基板をシール材を介して互いに接着する接着工程時におけるシール方法に関するものである。

【0002】

【従来の技術】近年、情報機器、例えばパソコンやワープロの普及に伴って液晶表示装置の市場が大幅に拡大されている。中でも、能動層としてのアモルファスシリコン膜により作製された薄膜トランジスタ(TFT)を用いた液晶表示装置の大型化には目を見張るものがある。

【0003】このように、液晶表示装置が大型化に伴って、使用されるガラス基板のサイズは大型化され、更には、他の性能の向上も図られているのであるが、液晶セル作製時のシール方法にはほとんど改良が行われていない。

【0004】具体的に従来のシール方法について、アクティブマトリックス型の液晶表示装置を例に図16～図18を用いて説明する。図16は、従来の液晶表示装置の概略平面図、図17は、同じく従来の液晶表示装置を構成するアレイ基板の概略平面図、図18は、図16のD-D線断面図である。アクティブマトリックス型の液晶表示装置13は、アレイ基板1とカラーフィルター基板10との間に配向膜8・8を介して液晶材料11が封止されて構成されている。前記アレイ基板1上には複数本のソース線3…と複数本のゲート線2…とがマトリクス状に配置されており、各交点に配置される薄膜トランジスタ(TFT)15…を介して、画素電極14…と、ソース線3…及びゲート線2…とが接続されている。

【0005】このような液晶表示装置は以下のようにして作製される。

【0006】(1) 所定の工程によりアレイ基板1およびカラーフィルター基板10を作製する。

【0007】(2) アレイ基板1またはカラーフィルター基板10に球状のスペーサを散布する。

【0008】(3) アレイ基板1またはカラーフィルター基板10の周縁部にシール材7を棒状に塗布し、両基板を貼り合わせる。

【0009】(4) 貼り合わせた両基板1・10を圧着しつつシール材7を硬化させて、液晶材料11を封止する液晶セルを組み立てる。

【0010】(5) 液晶材料11を液晶注入口5より両基板1・10間に注入し、その後、液晶注入口5を封止部材12により封止する。

【0011】そして、前記(3)の工程時には、前記アレイ基板1または前記カラーフィルター基板10の周縁部にエポキシ系の接着剤をスクリーン印刷版を用いてスクリーン印刷する方法、または、ディスペンサーを用いた描画塗布する方法が行われている。

【0012】

【発明が解決しようとする課題】しかしながら、エポキシ系の接着剤(シール材)をスクリーン印刷版を用いてスクリーン印刷する場合、また、ディスペンサーを用いた描画塗布する場合であっても、塗布するシール材の量は基板上的異なる位置でばらつくのである。そして、このような状態で、接着工程において前記アレイ基板1とカラーフィルター基板10とをシール材7を介して圧着すると、シール材の塗布量の多い位置では、シール幅が大きくなってしまったのであった。

【0013】そして、塗布量の多い位置でのシール材は、表示部にまで流れ広がる可能性もあり、その場合液晶表示装置の表示性能が低下する。そのため、前記表示部の位置まで流れ広がらないような位置に、前記シール材を塗布する必要があり、アレイ基板のコンパクト化(即ち、液晶表示装置のコンパクト化)を図ることがで

きない。

【0014】また、アレイ基板の周縁部上に、TFTを駆動するための駆動回路を搭載する場合には、当該駆動回路を搭載する位置にまでシール材が広がることとなるので、駆動回路をアレイ基板1上に搭載することが困難となる。そのため、シール材7の幅の広がり分を考慮して必要以上の大きさのアレイ基板を使用しなければならず、アレイ基板のコンパクト化(即ち、液晶表示装置のコンパクト化)を図ることができない。

【0015】また、アレイ基板1上には、ゲート線2やソース線3が配置されているので、該ゲート線2やソース線3近傍位置では、特に、シール材のシール幅が大きくなる。図19は、従来のアレイ基板の、シール材塗布位置付近の概略斜視図、図20は、図19の塗布位置にシール材を塗布し、アレイ基板とカラーフィルター基板とを圧着した状態を示す概略斜視図、図21は、図20のE-E線概略断面図である。なお、図20においては、カラーフィルター基板10は、説明の都合上省略している。

【0016】図19～図21に示すように、アレイ基板1上には、ゲート線2やソース線(図示せぬ)が前記シール材7と交差してアレイ基板1の外方向に引き出されているため、接着工程でアレイ基板1とカラーフィルター基板10とを圧着すると、前記ゲート線2…の引き出し方向(X方向)に沿って、シール材7が流れ広がり、シール材7の幅が広がってしまうのである。

【0017】以上のような欠点を鑑み、本発明では、シール材のシール幅を小さくすることにより、コンパクト化された気密構造体およびこれを用いた液晶表示装置並びに、これらの製造方法を提供することを目的とする。

【0018】

【課題を解決するための手段】前記課題を解決するために、請求項1に記載の発明は、気密構造体であって、一对の基板と、前記一对の基板の周縁部を所定間隔で互いに接着するシール材と、前記一对の基板のうち少なくとも一方の基板上に形成され、前記シール材のパターンの内側に沿う内側凹凸パターンおよび該シール材のパターンの外側に沿う外側凹凸パターンと、を備えたことを特徴とする。

【0019】前記構成のように、前記内側凹凸パターンおよび外側凹凸パターンは、前記シール材のパターンの内側および外側に沿って形成されているので、該シール材は前記内側凹凸パターンおよび外側凹凸パターンによってシール幅が広がるのを防止されることとなる。また、従来、基板上に塗布されたシール材は、その塗布位置によって塗布量がばらつき、その状態で一对の基板を接着するとシール幅が塗布位置によって異なるのであった。しかし、本発明のように、前記内側凹凸パターンおよび外側凹凸パターンを形成することによって、塗布量の多い位置のシール材は、前記内側および外側凹凸パタ

ーンに沿って塗布量の少ない位置に広がることとなり、従って、シール材のばらつきを小さくし、シール幅を平均化することができる。

【0020】また、請求項2に記載の発明は、請求項1に記載の気密構造体であって、前記一对の基板のうち少なくとも一方の基板上の、前記内側凹凸パターンと外側凹凸パターンとの間には、中間凹凸パターンが形成されていることを特徴とする。

【0021】前記構成とすることにより、前記中間凹凸パターンと前記シール材とにより一对の基板を支持するスペーサとしての機能を有することとなる（より詳しく説明すると、前記シール材にはスペーサが含まれており、当該スペーサと前記中間凹凸パターンにより一对の基板を支持するスペーサとしての機能を有することとなる）。従って、前記中間凹凸パターンと前記シール材とにより、前記一对の基板間のギャップが一定に制御された気密構造体を得ることができる。また、前記中間凹凸パターンは、シール材のシール幅が広がるのを防止する作用をも有する。

【0022】また、請求項3に記載の発明は、気密構造体であって、一对の基板と、前記一对の基板の周縁部を所定間隔で互いに接着するシール材と、を有し、前記一对の基板のうち少なくとも一方の基板の周縁部に、前記シール材が入り込む凹部が形成されていることを特徴とする。

【0023】前記構成とすることにより、前記一对の基板を接着する際に、該シール材は前記凹部によってシール幅が広がるのを防止されるので、シール幅を小さくすることができる。

【0024】また、請求項4に記載の発明は、請求項2に記載の気密構造体であって、前記内側凹凸パターン、外側凹凸パターン及び中間凹凸パターンは、被膜により形成されていることを特徴とする。

【0025】前記凹凸パターンを被膜により形成することによって均一性を高くすることができ、均一性が高ければ、更に、気密構造体のギャップを制御して均一とすることができる。また、前記被膜より構成された凹凸パターンは薄い構成とすることができるので、前記一对の基板間のギャップを薄く構成する場合にも適用することができる。

【0026】また、請求項5に記載に記載の発明は、請求項2または請求項4に記載の気密構造体であって、前記内側凹凸パターン、外側凹凸パターン及び中間凹凸パターンの先端は平坦であることを特徴とする。

【0027】前記構成のように、凹凸パターンの先端が平坦であると、その凹凸パターンの平坦部分と基板面とが平行となるので、前述したシール材中のスペーサが凹凸パターン上に載りやすくなる。よって、ギャップ制御が容易となるので、更に気密構造体のギャップを制御して均一なギャップとすることができる。

【0028】また、請求項6に記載の発明は、請求項2に記載の気密構造体であって、前記中間凹凸パターンは複数形成されており、該中間凹凸パターンのうち二つの中間凹凸パターンと前記一对の基板間に囲まれる領域の体積をAとし、その体積は前記一对の基板を接着するための最小量であり、前記内側凹凸パターンおよび外側凹凸パターンと、前記一对の基板とによって囲まれる領域の体積をBとし、前記シール材の体積をWとすると、 $A \leq W \leq B$ の関係を満たすことを特徴とする。

【0029】このように規制することにより、前記シール材の体積WはA以上なので、確実に前記一对の基板を接着することができ、気密構造体内に封止されているもの（例えば、気体や液体）が気密構造体外に漏れるようなことはない。更に、前記シール材の体積Wは、B以下なので、前記一对の基板を圧着した場合に、シール材が前記凹凸パターンを越えて広がることはなく、シール幅を一定以内とした気密構造体を提供することができる。

【0030】また、請求項7に記載の発明は、一对の基板と、前記一对の基板の周縁部を所定間隔で互いに接着するシール材と、前記一对の基板のうち少なくとも一方の基板上に形成され、前記シール材のパターンの内側に沿う内側凹凸パターンおよび該シール材のパターンの外側に沿う外側凹凸パターンと、を備えた気密構造体の製造方法であって、前記一对の基板のうち少なくとも一方の基板の周縁部の、前記シール材の塗布位置の内側および外側に内側凹凸パターンおよび外側凹凸パターンを形成する凹凸パターン形成工程と、前記シール材の塗布位置に、シール材を線状に塗布するシール材塗布工程と、前記一对の基板を所定間隔で貼り合わせ、前記シール材を硬化させる接着工程と、を備えることを特徴とする。

【0031】前記方法とすることにより、前記接着工程において、前記シール材のパターンの内側および外側に形成された内側および外側凹凸パターンにより、シール幅が広がるのを防止することができ、前記凹凸パターン間の間隔（所定間隔）以上にシール幅が広がることはない。また、塗布量の多い位置のシール材が前記内側および外側凹凸パターンに沿って塗布量の少ない位置に広がるので、シール幅が平均化された気密構造体を提供することができる。

【0032】また、請求項8に記載の発明は、請求項7に記載の気密構造体の製造方法であって、前記凹凸パターン形成工程は、前記一对の基板のうち少なくとも一方の基板上の、前記内側凹凸パターンと外側凹凸パターンとの間に、更に中間凹凸パターンを形成する工程であることを特徴とする。

【0033】前記方法とすることにより、前記中間凹凸パターンと、前記シール材とにより一对の基板を支持するスペーサとしての機能を有するよう構成することができ、接着工程において、前記一对の基板間のギャップを一定に制御することができる。また、前記中間凹凸パタ

ーンは、シール幅が広がるのを防止する作用を有するので、シール幅の小さい気密構造体を得ることができる。

【0034】また、請求項9に記載の発明は、一对の基板と、前記一对の基板の周縁部を所定間隔で互いに接着するシール材と、を有し、前記一对の基板のうち少なくとも一方の基板の周縁部に、前記シール材が入り込む凹部が形成されている気密構造体の製造方法であって、前記一对の基板のうち少なくとも一方の基板の周縁部の、シール材の塗布位置に、凹部を形成する凹部形成工程と、前記凹部内に前記シール材を線状に塗布するシール材塗布工程と、前記一对の基板を所定の間隔で貼り合わせ、前記シール材を硬化させる接着工程と、を備えることを特徴とする。

【0035】前記方法とすることにより、前記接着工程において、前記凹部により、シール材のシール幅が広がるのを防止することができ、従って、請求項7に記載の発明と同様に、シール材のシール幅の塗布位置によるばらつきを小さくした気密構造体を得ることができる。

【0036】また、請求項10に記載の発明は、請求項7または請求項8に記載の気密構造体の製造方法であって、前記凹凸パターン形成工程は、前記基板の全面に被膜を形成し、該被膜をフォトリソグラフィ法により加工する工程であることを特徴とする。

【0037】前記方法のように、前記凹凸パターンをフォトリソグラフィ法により形成すると、複数の凹凸パターンを同時に形成することができ、製造工程の簡略化を図ることができる。

【0038】また、請求項11に記載の発明は、請求項10に記載の気密構造体の製造方法であって、前記被膜は、CVD法、プラズマCVD法、真空蒸着法、スパッタ法、またはゾルゲル法により形成されることを特徴とする。

【0039】前記方法のように、CVD法、プラズマCVD法、真空蒸着法、スパッタ法、またはゾルゲル法により被膜を形成することによって、前記被膜の膜厚の均一性を高めることができ、均一性の高い被膜により、一对の基板間のギャップの制御を更に容易に行うことができる。

【0040】また、請求項12に記載の発明は、請求項10または請求項11に記載の気密構造体の製造方法であって、前記被膜は、シリカ膜または窒化シリコン膜であることを特徴とする。

【0041】前記方法のように、前記被膜をシリカ膜または窒化シリコン膜とすると、前記シリカ膜または窒化シリコン膜は、硬度が高い（強度が強い）ので、更に、一对の基板間のギャップ調整を容易にすることができ、ギャップ均一性を向上することができる。また、前記シリカ膜または窒化シリコン膜であると、通常の半導体製造工程を利用できるので、製造工程を増加することなく凹凸パターンおよび凸パターンを形成することができ都

合が良い。

【0042】また、請求項13に記載の発明は、液晶表示装置であって、電極および配向膜が形成された一对の基板のうち少なくとも一方の基板の周縁部にシール材を塗布し、該シール材を介して前記一对の基板を所定間隔で互いに接着し、当該一对の基板間に液晶を充填して構成した液晶表示装置であって、前記一对の基板のうち少なくとも一方の基板上に、前記シール材のパターンの内側に沿う内側凹凸パターンおよび該シール材のパターンの外側に沿う外側凹凸パターンを備えたことを特徴とする。

【0043】前記液晶表示装置は、前記一对の基板を接着する際に、シール材は内側凹凸パターンと外側凹凸パターンとによってシール幅が広がるのを防止され、シール材が流れ広がることなく、シール幅を小さく、また均一にすることができる。従って、コンパクト化が達成された液晶表示装置とすることができる。

【0044】また、請求項14に記載の発明は、請求項13に記載の液晶表示装置であって、前記一对の基板のうち少なくとも一方の基板上の、前記内側凹凸パターンと外側凹凸パターンとの間には、中間凹凸パターンが形成されていることを特徴とする。

【0045】また、請求項15に記載の発明は、電極および配向膜が形成された一对の基板のうち少なくとも一方の基板の周縁部にシール材を塗布し、該シール材を介して前記一对の基板を所定間隔で互いに接着し、当該一对の基板間に液晶を充填して構成した液晶表示装置であって、前記一对の基板のうち少なくとも一方の基板の周縁部に、前記シール材が入り込む凹部が形成されていることを特徴とする。

【0046】前記構成とすることにより、前記一对の基板を接着する際に、該シール材は前記凹部によってシール幅が広がるのを防止されるので、シール幅を小さくすることができる。

【0047】また、請求項16に記載の発明は、請求項14に記載の液晶表示装置であって、前記内側凹凸パターン、外側凹凸パターン及び中間凹凸パターンは、被膜により形成されていることを特徴とする。

【0048】また、請求項17に記載の発明は、請求項14または請求項16に記載の液晶表示装置であって、前記内側凹凸パターン、外側凹凸パターン及び中間凹凸パターンの先端は平坦であることを特徴とする。

【0049】また、請求項18に記載の発明は、請求項14に記載の液晶表示装置であって、前記中間凹凸パターンは複数形成されており、該中間凹凸パターンのうち二つの中間凹凸パターンと前記一对の基板間に囲まれる領域の体積をAとし、その体積は前記一对の基板を接着するための最小量であり、前記内側凹凸パターンおよび外側凹凸パターンと、前記一对の基板とによって囲まれる領域の体積をBとし、前記シール材の体積をWとす

ると、 $A \leq W \leq B$  の関係を満たすことを特徴とする。

【0050】また、請求項19に記載の発明は、請求項13に記載の液晶表示装置であって、前記内側凹凸パターンおよび外側凹凸パターンは、一对の基板のうち一方の基板に形成された表示部を囲むように形成されていることを特徴とする。

【0051】前記構成のように、前記内側および外側凹凸パターンが表示部を囲むように形成されていると、該凹凸パターンによりシール材が流れ広がり、前記表示部にまで広がるようなことはなく、従って、液晶表示装置の表示性能が低下するようなことはない。また、このような構成とすることにより、表示部にシール材が流れ広がるようなことはないので、従来と比較して、表示部近傍位置にシール材を塗布することが可能となり、基板を有効利用（基板のコンパクト化）できる。

【0052】また、請求項20に記載の発明は、請求項13に記載の液晶表示装置であって、前記内側凹凸パターンおよび外側凹凸パターンは、前記表示部から前記基板の外方向に引き出されている配線と交差するように形成されていることを特徴とする。

【0053】前記構成のように、前記内側および外側凹凸パターンは、前記基板上を前記表示部から外方向に引き出されている配線と交差するように形成されているので、該凹凸パターンにより、前記シール材が配線に沿って流れ広がるのを防ぐことができる。よって、シール材のシール幅を小さくした液晶表示装置を提供することができ、基板周縁部の有効利用（例えば、駆動回路を基板の周縁部に搭載すること等）を図ることができ、液晶表示装置のコンパクト化を図ることができる。

【0054】また、請求項21に記載の発明は、電極および配向膜が形成された一对の基板のうち少なくとも一方の基板の周縁部にシール材を塗布し、該シール材を介して前記一对の基板を所定間隔で互いに接着し、当該一对の基板間に液晶を充填して構成し、前記一对の基板のうち少なくとも一方の基板上に、前記シール材のパターンの内側に沿う内側凹凸パターンおよび該シール材のパターンの外側に沿う外側凹凸パターンを備えた液晶表示装置の製造方法であって、前記一对の基板に電極を形成する電極形成工程と、前記一对の基板に配向膜を形成する配向膜形成工程と、前記一对の基板のうち少なくとも一方の基板の周縁部の、前記シール材の塗布位置の内側および外側に、液晶注入口を残して内側凹凸パターンおよび外側凹凸パターンを形成する凹凸パターン形成工程と、前記シール材の塗布位置に、液晶注入口を残してシール材を線状に塗布するシール材塗布工程と、前記一对の基板を所定間隔で貼り合わせ、前記シール材を硬化させる接着工程とを備えることを特徴とする。

【0055】前記方法のように、前記液晶注入口を残してシール材を塗布し、当該液晶注入口より液晶を注入することにより、液晶表示装置を作製することができる。

このようにして作製された液晶表示装置は、前記気密構造体と同様に、内側および外側凹凸パターンを形成することによって、所定のシール幅とすることができ、また、塗布位置によるばらつきを小さくし、シール幅を平均化することができる。

【0056】また、請求項22に記載の発明は、請求項21に記載の液晶表示装置であって、前記凹凸パターン形成工程は、前記一对の基板のうち少なくとも一方の基板上の、前記内側凹凸パターンと外側凹凸パターンとの間に、更に中間凹凸パターンを形成する工程であることを特徴とする。

【0057】また、請求項23に記載の発明は、電極および配向膜が形成された一对の基板のうち少なくとも一方の基板の周縁部にシール材を塗布し、該シール材を介して前記一对の基板を所定間隔で互いに接着し、当該一对の基板間に液晶を充填して構成し、前記一对の基板のうち少なくとも一方の基板の周縁部に、前記シール材が入り込む凹部が形成されている液晶表示装置の製造方法であって、前記一对の基板に電極を形成する電極形成工程と、前記一对の基板に配向膜を形成する配向膜形成工程と、前記一对の基板のうち少なくとも一方の基板の周縁部の、シール材の塗布位置に、凹部を形成する凹部形成工程と、前記凹部に前記シール材を線状に塗布するシール材塗布工程と、前記一对の基板を所定の間隔で貼り合わせ、前記シール材を硬化させる接着工程と、を備えることを特徴とする。

【0058】前記方法とすることにより、前記接着工程において、前記シール材の塗布位置に形成された凹部により、シール材のシール幅が広がるのを防止することができ、従って、シール材のシール幅の塗布位置によるばらつきを小さくした液晶表示装置を得ることができる。

【0059】また、請求項24に記載の発明は、請求項21または請求項22に記載の液晶表示装置の製造方法であって、前記凹凸パターン形成工程は、前記基板の全面に被膜を形成し、該被膜をフォトリソグラフィー法により加工する工程であることを特徴とする。

【0060】また、請求項25に記載の発明は、請求項24に記載の液晶表示装置の製造方法であって、前記被膜は、CVD法、プラズマCVD法、真空蒸着法、スパッタ法、またはゾルゲル法により形成されることを特徴とする。

【0061】また、請求項26に記載の発明は、請求項24または請求項25に記載の液晶表示装置であって、前記被膜は、シリカ膜または窒化シリコン膜であることを特徴とする。

【0062】また、請求項27に記載の発明は、請求項21または請求項22に記載の液晶表示装置の製造方法であって、前記凹凸パターン形成工程後に、前記一对の基板の内側に配向膜を形成する配向膜形成工程が行われることを特徴とする。



【0063】前記方法とすることにより、前記凹凸パターンを配向膜作製工程前に形成すると、フォトリソグラフィにより配向膜が汚染されるようなことはない。従って、フォトリソグラフィにより汚染されていない配向膜は清浄であり配向機能に優れ、これにより、表示性能に優れた液晶表示装置とすることができる。

【0064】

【発明の実施の形態】以下、図面を参照しながら、本発明の実施の形態について説明する。但し、説明に不要な部分は省略し、また、説明を容易にする為に誇張あるいは縮小等して図示した部分がある。

【0065】（実施の形態1）実施の形態1では、様々な用途への使用が可能な気密構造体について、図1～図3を用いて説明する。図1は、本発明の実施の形態1に係る気密構造体の概略図であり、図1(a)は概略斜視図、図1(b)は図1(a)のA-A線断面図、図2は、内側凹凸パターンおよび外側凹凸パターンの形成された基板の平面図、図3は、本発明の実施の形態1に係る気密構造体の製造方法を示す概略断面図である。

【0066】本発明の実施の形態1に係る気密構造体30は、基板31・32を、基板31の周縁部に枠状に塗布されたシール材33を介して互いに所定間隔で接着されて構成されている。また、前記基板31の周縁部であって、前記シール材33のパターンの内側および外側には、該シール材33のパターンに沿って内側凹凸パターン34aおよび外側凹凸パターン34bが形成されている。

【0067】このように、内側凹凸パターン34aおよび外側凹凸パターン34bを、前記基板31の周縁部であって、前記シール材33のパターンの内側および外側に沿うように形成することによって、前記内側凹凸パターン34aおよび外側凹凸パターン34bによってシール材33の広がりが防止され、シール材33のシール幅を小さく（所定の間隔と）することができる。また、塗布量の多い位置のシール材は、前記内側凹凸パターン34aおよび外側凹凸パターン34bに沿って塗布量の少ない位置に広がることとなり、従って、シール材33のばらつきを小さくし、シール幅を平均化することができる。

【0068】次に、前記気密構造体30の製造方法について説明する。

【0069】(1)まず、図3(a)に示すようなガラス等からなる基板31を用意し、次に、図3(b)に示すように、基板31の周縁部であって、シール材33の塗布位置の内側および外側に内側凹凸パターン34aおよび外側凹凸パターン34bを形成した（凹凸パターン形成工程）。

【0070】(2)次に、図3(c)に示すように、前記基板31の周縁部であって、前記内側凹凸パターン34aと外側凹凸パターン34bとの間（シール材塗布位

置）にシール材33を線状に塗布した（シール材塗布工程）。

【0071】(3)次に、図3(d)に示すように、前記基板31とガラス等からなる基板32を所定の間隔で貼り合わせて圧着し、前記シール材33を硬化させ、気密構造体30を作製した（接着工程）。

【0072】このようにして構成された気密構造体30は、様々な用途があり、例えば、住宅の窓ガラスとして使用したり、また、ガス等の気体や、また液体等を保管するための容器として使用することができる。更には、前記基板31・32間の間隔を、シール材の量により調整して狭くし、写真や絵画等の保管に使用することもできる。また、後述する実施の形態2のように、前記気密構造体30を液晶表示装置に用いることも可能である。

【0073】また、前記内側凹凸パターン34aおよび外側凹凸パターン34bは、基板31の周縁部に形成されているが、図4に示すように、基板31上に被膜31aを形成し、該被膜31aに内側凹凸パターン34dおよび外側凹凸パターン34cを形成し、該内側凹凸パターン34dと外側凹凸パターン34cとの間にシール材を塗布するような構成とすることができる。図4は本発明の実施の形態1の気密構造体の変形例1を示す概略部分断面図である。このような構成とすることにより、前記内側凹凸パターン34dと外側凹凸パターン34cとの間にシール材33を塗布し、接着工程時に基板31・32を圧着しても前記シール材33は前記内側凹凸パターン34dおよび外側凹凸パターン34c内に入り込んで、シール材33のシール幅が広がりを防止することができる。尚、基板31に直接、内側凹凸パターン34dと外側凹凸パターン34cとを形成するようなことも可能である。

【0074】また、図5に示すような構成とすることもできる。図5は本発明の実施の形態1に係る気密構造体の変形例2を示す概略部分断面図である。図5に示すように、前記基板31には被膜31aが形成されており、該被膜31aのシール材33の塗布位置となる位置には所定幅の凹部34eが形成され、該凹部34e内に前記シール材33が塗布されるよう構成している。そして、所定幅の凹部34e内に前記シール材33が塗布されるので、シール材33は、凹部34eの両端でシール幅が広がるのを防止され、凹部34eの所定幅以上に広がることはない。

【0075】また、図6は本発明の実施の形態1に係る気密構造体の変形例3を示す概略部分断面図である。図6に示すように、前記内側凹凸パターン34aと外側凹凸パターン34bとの内側に、該凹凸パターン34a・34bと略同一形状の中間凹凸パターン34f・34fを形成することもできる。このように構成することにより、当該中間凹凸パターン34f・34fと前記シール材33（より詳しくは、シール材33中に含まれるスペ

ーサ)とにより一对の基板31・32を支持するスペーサとしての機能を有することとなる。従って、前記一对の基板31・32間のギャップが一定に制御された気密構造体30とすることができる。尚、前記中間凹凸パターン34f・34fの数は限定されるものではない。また、シール材と中間凹凸パターン34f・34fとの関係を図7を用いて説明する。

【0076】内側凹凸パターン34a、外側凹凸パターン34b、中間凹凸パターン34f・34fを基板31の周縁部に4本棒状に形成しているが、前記中間凹凸パターン34f・34fと、前記基板31と、前記基板32とに囲まれる領域の体積をAとし(図7(a)参照)、その体積は前記一对の基板を接着するための最小量であり、前記シール材33の内側および外側に沿って形成された内側凹凸パターン34aおよび外側凹凸パターン34bと、前記一对の基板31・32とによって囲まれる領域の体積をB(図7(b)参照)、前記シール材の体積をW(図(c)参照)とすると、 $A \leq W \leq B$ の関係を満たしている。

【0077】このようなシール材と凹凸パターンとの関係を満たすことにより、基板31・32とを確実に接着することができるので、基板31・32間に封止される気体や液体が漏れるようなことはない。更に、前述したように、前記内側凹凸パターン34aおよび外側凹凸パターン34bとによりシール材33が流れ広がるのを防止することができる。

【0078】また、図8は本発明の実施の形態1に係る気密構造体の変形例4を示す概略部分断面図である。図8に示すように、基板31上に被膜31aを形成し、該被膜31aの、シール材の塗布位置の内側および外側に、内側凹凸パターン34dおよび外側凹凸パターン34cを形成し、その凹凸パターン34c・34dの内側に中間凹凸パターン34f・34fを形成するような構成とすることも可能である。この場合、前記中間凹凸パターン34f・34fは、シール材と共にスペーサとしての機能を有し、内側凹凸パターン34dおよび外側凹凸パターン34cは、シール材が広がるのを防止する。

【0079】(その他の事項)前記内側凹凸パターン、外側凹凸パターン、中間凹凸パターンは、基板31の周縁部に形成されているが、これに限るものではなく、基板32の周縁部に形成されても良く、また、前記基板31・32の両方に形成されていても良い。

【0080】前記シール材33は、基板31の周縁部であって、内側凹凸パターン34cと外側凹凸パターン34dとの間に塗布されるが、例えば、気体や液体等を注入するための注入口(塗布しない部分)を残して棒状に形成するような構成とすることもできる。また、後述する実施の形態2でも述べるが、前記内側凹凸パターン、外側凹凸パターン、中間凹凸パターンは、窒化シリコン膜やシリカ膜から形成することができ、また、樹脂等を

用いることも可能である。また、前記内側凹凸パターン、外側凹凸パターン、中間凹凸パターンは、プラズマCVD法やCVD法、真空蒸着法、スパッタ法、またはゾルゲル法により形成することが可能である。

【0081】(実施の形態2)本実施の形態2では、液晶表示装置について図9~図13を用いて説明する。

【0082】図9は、本発明の実施の形態2に係る液晶表示装置の概略平面図、図10は、図9のB-B線断面図、図11は、図10の部分断面図、図12は、図9のC-C線断面図、図13は、同じく、本発明の実施の形態2に係る液晶表示装置のアレイ基板1の概略平面図である。

【0083】本発明の実施の形態2に係る液晶表示装置13は、アレイ基板1とカラーフィルター基板10とをシール材7を介して互いに接着し、前記アレイ基板1と前記カラーフィルター基板10との間に液晶材料11を封入することによって構成されている。

【0084】前記アレイ基板1上には、複数本のソース線3…と複数本のゲート線2…とがマトリックス状に配置されており、各交点に配置される薄膜トランジスタ(TFT)15…を介して、画素電極14…と、前記ソース線3…およびゲート線2…とが接続され、表示部4(図13参照)が構成されている。また、前記ゲート線2…およびソース線3…には、図示せぬゲート線駆動回路およびソース線駆動回路が接続される。尚、前記ゲート線駆動回路およびソース線駆動回路は、アレイ基板1の周縁部に配置することもできる。また、このようにして形成される画素電極14…、薄膜トランジスタ(TFT)15…、ゲート線2…、ソース線3…上には配向膜8が形成されている。

【0085】また、前記アレイ基板1の周縁部には、本発明の要部をなす内側凹凸パターン6aおよび外側凹凸パターン6bが、アレイ基板1の周縁部の、シール材7のパターンの内側および外側に沿うように形成されている。ここで、前記内側凹凸パターン6aおよび外側凹凸パターン6bは液晶注入口5を除いて形成されている。また、前記内側凹凸パターン6aと外側凹凸パターン6bとの間のアレイ基板1上には、前記内側凹凸パターン6aおよび外側凹凸パターン6bと略同一形状の中間凹凸パターン6c・6cが同じく液晶注入口5を除いて形成され、前記内側凹凸パターン6aと外側凹凸パターン6bと中間凹凸パターン6c・6cとにより、凹凸パターン6を形成している。また、前記凹凸パターン6は、前記表示部4から前記基板の外方向に引き出されているゲート線2…やソース線3…と交差するように形成されている。

【0086】また、前記カラーフィルター基板10上には、カラーモザイクフィルタ(図示せぬ)と、共通電極16とが設けられ、更に、これらの上には配向膜8が形成されている。

【0087】そして、前記アレイ基板1およびカラーフィルター基板10に形成された配向膜8・8を配向処理し、その後、前記配向膜8・8を対面させてアレイ基板1とカラーフィルター基板10を対向配置し、アレイ基板1とカラーフィルター基板10とを枠状に塗布されたシール材7によって所定間隔を隔てて接着している。

【0088】また、前記アレイ基板1と前記カラーフィルター基板10の間には、液晶注入口5より液晶11が注入され、前記液晶11は封止部材12によって封止されている。また、前記ゲート線2…および前記ソース線3は、アレイ基板1の外側方向に向けて形成されている。

【0089】次に、本発明の要部をなす凹凸パターン6について説明する。該凹凸パターン6は、前記内側凹凸パターン6aと、外側凹凸パターン6bと、中間凹凸パターン6c・6cとより構成されている。

【0090】前記凹凸パターン6は、前記アレイ基板1の外周縁であって、シール材7のパターンの内側および外側に形成され、液晶注入口5を残して枠状に形成されている。また、前記凹凸パターン6は被膜、より具体的には、強度の強いシリカ膜や窒化シリコン膜よりなるものである。

【0091】このように、凹凸パターン6を形成することによって、前記内側凹凸パターン6aと、外側凹凸パターン6bとにより前記シール材7が流れ広がるのを防止することができ（前記ゲート線2…の引き出し方向（X方向）やソース線3…の引き出し方向（Y方向）に沿ってシール材7が広がるようなことはなく）、従って、シール幅を所定の幅とすることができる。

【0092】尚、本実施の形態2では、前記内側凹凸パターン6a、外側凹凸パターン6b、中間凹凸パターン6c・6cのそれぞれの幅は1 $\mu$ m、高さは1 $\mu$ m、内側凹凸パターン6aと外側凹凸パターン6bとの間は0.5mmの間隔に設定されている。また、前記凹凸パターン6の本数については、本実施の形態の数（4本）に限るものではなく、5本以上形成するようなことも可能である。

【0093】また、図11（b）に示すように、前記中間凹凸パターン6c・6cと前記シール材7（より詳しくは、シール材7にはスペーサ7a…が含まれており、該スペーサ7a…）とにより、前記一对の基板1・10を支持するスペーサの機能を有している。このような構成とすることにより、アレイ基板1とカラーフィルター基板10との間のギャップ均一性を制御し易くなる。また、前記中間凹凸パターン6c・6cを被膜により形成することによって、該被膜は均一性が高いので、当該中間凹凸パターン6c・6cの均一性を高くすることができ、更に、液晶表示装置のギャップを制御して均一とすることができる。また、前記被膜より構成された凹凸パターンは薄い構成とすることができるので、特に、液晶

表示装置のような薄型の構成のものに適用することができる。

【0094】また、前記中間凹凸パターン6c・6cの先端は平坦（アレイ基板1およびカラーフィルター基板10に対して平行）とされており、液晶表示装置作製時に、前記スペーサ7a…と凹凸パターン6c・6cとにより更に、アレイ基板1とカラーフィルター基板10とのギャップを調整して均一にすることができる。尚、前記内側凹凸パターン6aおよび外側凹凸パターン6bを皮膜から形成しており、それらの先端も平坦としている。

【0095】このようにして、アレイ基板1上の周縁部、即ち、ゲート線駆動回路やソース線駆動回路を搭載する位置にまでシール材が流れ広がるようなことはない。従って、本発明によれば、前記ゲート線2…やソース線3…に沿ってアレイ基板1の外方向にシール材のシール幅が広がらないので、当該シール材の広がり分を考慮して必要以上の大きさのアレイ基板1を使用する必要はなく、液晶表示装置13のコンパクト化を図ることが可能となる。

【0096】また、塗布するシール材は基板上的位置でばらつくのであるが、内側凹凸パターン6aおよび外側凹凸パターン6bを形成することによって、シール接着工程においてアレイ基板1とカラーフィルター基板10とをシール材7を介して圧着しても、前記シール材7のシール幅を所定の幅内とすることができ、従って、シール幅のばらつきを小さくすることができる。

【0097】次に、本発明の実施の形態2に係る液晶表示装置の製造方法について図14、図15を用いて説明する。図14は本発明の実施の形態2に係る液晶表示装置の製造方法を示す概略断面図、図15は同じく製造方法を示す概略部分断面図である。

【0098】（1）まず、表示サイズが15型である液晶表示装置を4面作製できる大きさで、厚さが0.7mmの透明ガラス基板を準備し、当該透明ガラス基板を切断して、表示サイズが15型のガラス基板（以下、「アレイ基板1」という）を作製した。

【0099】（2）次に、図14（a）に示すように、公知の方法により、前記アレイ基板1上に薄膜トランジスタ（TFT）15…、画素電極14…、ゲート線2…およびソース線（図示せぬ）を形成した。

【0100】（3）次に、図14（b）に示すように、プラズマCVD法やスパッタリング法等により、薄膜トランジスタ15…を保護するために、シリカまたは窒化シリコンよりなるパシベーション膜9をアレイ基板1の全面に形成した。

【0101】（4）次に、図14（c）に示すように、フォトリソグラフィ法により、前記パシベーション膜9をパターン形成すると同時に、アレイ基板1の周縁部に枠状に凹凸パターン6（内側凹凸パターン6a、外側

凹凸パターン6b、中間凹凸パターン6c・6c)を形成した。

【0102】(5)次に、図14(d)に示すように、配向膜用ポリイミド樹脂をスピナーを用いて塗布し、加熱硬化させた後、所定の方向にラビングして配向膜8を形成した。このように、前記凹凸パターン6を配向膜作製工程の前工程で形成すると配向膜8を汚染することなく液晶表示装置を製造でき、表示性能に優れた液晶表示装置とすることができる。

【0103】(6)次に、図15(e)に示すように、前記中間凹凸パターン6c・6c上に、液晶注入口5を除きスクリーン印刷法を用いてシール材7を線状に塗布する。

【0104】(7)次に、図15(f)に示すように、カラーフィルターおよび対向電極、配向膜が形成されたカラーフィルター基板10の配向膜8面をガラス基板1の配向膜8面と向かい合わせにし、貼り合わせて圧着し、前記シール材7を硬化させ、液晶セルを作製した。このとき、シール材7は当然広がるが、シール材7と略平行に形成されている内側凹凸パターン6aおよび外側凹凸パターン6bによって、シール材7が流れ広がるのを堰き止められ、従って、シール幅が広がるのを防止できる。

【0105】(8)最後に、所定の液晶材料11を液晶注入口5より真空注入して封止部材12により液晶注入口5を封止すると、図9に示したような、液晶表示装置13を製造できた。

【0106】このように形成された凹凸パターン6の長手方向は、前記アレイ基板1表面に形成されたゲート線2…およびソース線3…と交差するように形成されているので、シール材の広がりを防止する上で効果が高く、前記ゲート線2…、ソース線3…に沿ってシール材7が広がるようなことはなかった。

【0107】また、凹凸パターン6を、液晶表示装置13を構成する表示部4を囲むように形成しているため、該凹凸パターン6により、シール材が前記表示部にまで広がるようなことはなく、従って、液晶表示装置の表示性能が低下するようなことはない。また、封じ箇所を1カ所で液晶セルを作製できた。

【0108】(その他の事項)

(1)表示サイズが15型のものを4面同時に作製できる大きさの基板に、4面同時に表示部4を形成し、一對の基板を貼り合わせてセルを作製し、その後、切断するようにすることも可能である。

【0109】(2)前記凹凸パターン6(内側凹凸パターン6a、外側凹凸パターン6b、中間凹凸パターン6c)は、プラズマCVD法により形成しているが、これに限るものではなく、例えば、CVD法、真空蒸着法、スパッタ法、またはゾルゲル法により形成し、フォトリソグラフィ技術により加工して形成することも可能で

ある。

【0110】(3)前記凹凸パターンは窒化シリコン膜やシリカ膜から形成され、パシベーション膜を形成すると同時に形成することができるのであるが、これに限るものではない。例えば、凹凸パターンとして樹脂等を用いることも可能であり、その場合には、アレイ基板上に画素電極やTF Tを形成する前に凹凸パターンを形成するようなことも可能である。

【0111】(4)凹凸パターンの形状については、本実施の形態1、2に示したものに限られるものではなく、例えば、断面形状が台形状、三角形状等でも良い。また、実施の形態2では、実施の形態1で述べた、凹凸パターンとシール材の量の関係式( $A \leq W \leq B$ )を満たすような構成とすることもできる。

【0112】

【発明の効果】以上のように、本発明によれば、シール材に沿うように該シール材のパターンの内側及び外側に内側凹凸パターンおよび外側凹凸パターンを形成することにより、シール接着工程でアレイ基板とカラーフィルター基板とを圧着する際、シール材が流れ広がりシール幅が大きくなるのを防止でき、液晶表示装置のコンパクト化を図ることができる。

【図面の簡単な説明】

【図1】本発明の実施の形態1に係る気密構造体の概略図であり、図1(a)は概略斜視図、図1(b)は図1(a)のA-A線断面図である。

【図2】内側凹凸パターンおよび外側凹凸パターンの形成された基板の平面図である。

【図3】本発明の実施の形態1に係る気密構造体の製造方法を示す概略断面図である。

【図4】本発明の実施の形態1の気密構造体の変形例1を示す概略部分断面図である。

【図5】本発明の実施の形態1に係る気密構造体の変形例2を示す概略部分断面図である。

【図6】本発明の実施の形態1の気密構造体の変形例3を示す概略部分断面図である。

【図7】シール材と凹凸パターンとの関係を示す概略断面図である。

【図8】本発明の実施の形態1の気密構造体の変形例4を示す概略部分断面図である。

【図9】本発明の実施の形態2に係る液晶表示装置の概略平面図である。

【図10】図9のB-B線断面図である。

【図11】図10の部分断面図である。

【図12】図9のC-C線断面図である。

【図13】同じく、本発明の実施の形態2に係る液晶表示装置のアレイ基板1の概略平面図である。

【図14】本発明の実施の形態2に係る液晶表示装置の製造方法を示す概略断面図である。

【図15】同じく製造方法を示す概略部分断面図であ

る。

【図16】従来の液晶表示装置の概略平面図である。

【図17】同じく従来の液晶表示装置を構成するアレイ基板の概略平面図である。

【図18】図16のD-D線断面図である。

【図19】従来のアレイ基板の、シール材塗布位置付近の概略斜視図である。

【図20】図19の塗布位置にシール材を塗布し、アレイ基板とカラーフィルター基板とを圧着した状態を示す概略斜視図である。

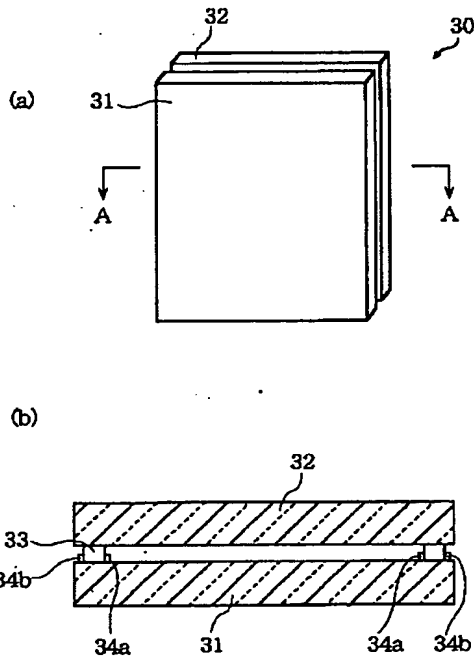
【図21】図20のE-E線概略断面図である。

【符号の説明】

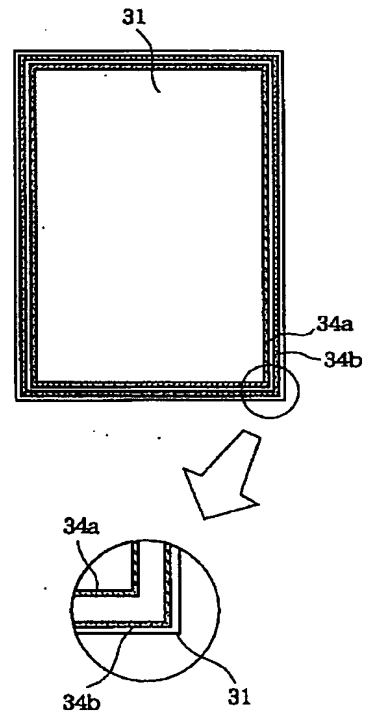
- 1 アレイ基板
- 2 ゲート線
- 3 ソース線
- 4 表示部
- 5 液晶注入口
- 6 凹凸パターン
- 6 a 内側凹凸パターン
- 6 b 外側凹凸パターン

- 6 c 中間凹凸パターン
- 7 シール材
- 7 a スペース
- 8 配向膜
- 9 パシベーション膜
- 10 カラーフィルター基板
- 11 液晶材料
- 12 封止部材
- 13 液晶表示装置
- 14 画素電極
- 15 TFT
- 30 気密構造体
- 31 基板
- 32 基板
- 33 シール材
- 34 a 内側凹凸パターン
- 34 b 外側凹凸パターン
- 34 c 外側凹凸パターン
- 34 d 内側凹凸パターン
- 34 e 凹部

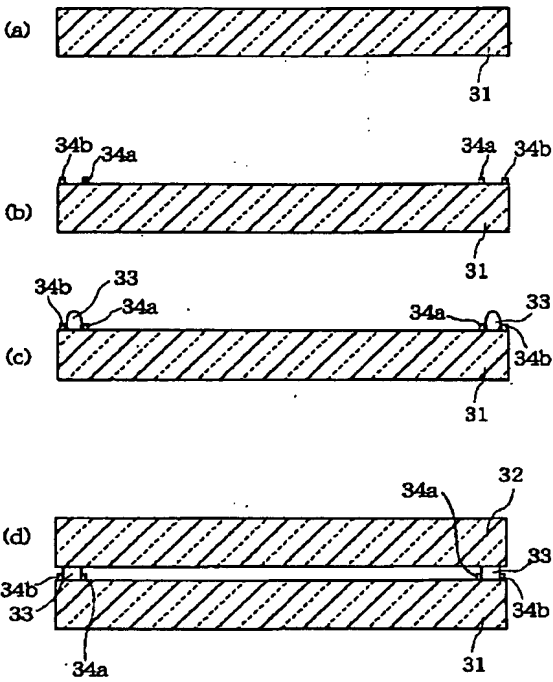
【図1】



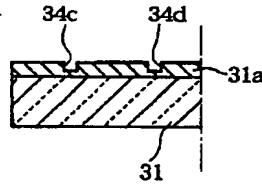
【図2】



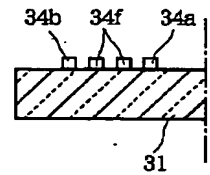
【図3】



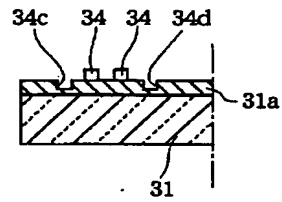
【図4】



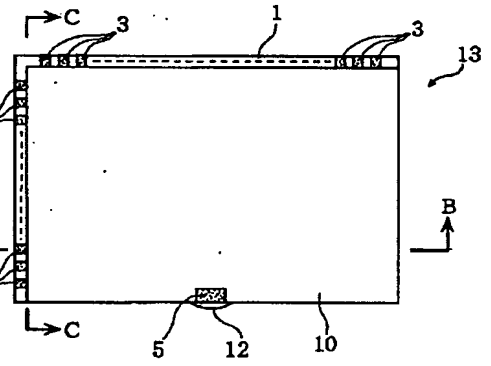
【図6】



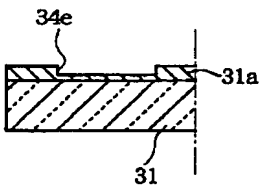
【図8】



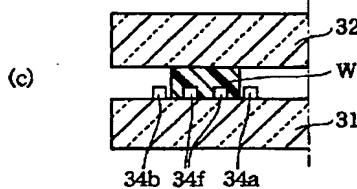
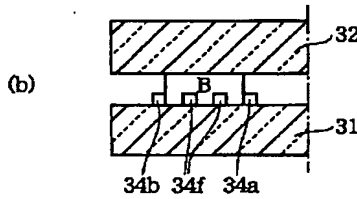
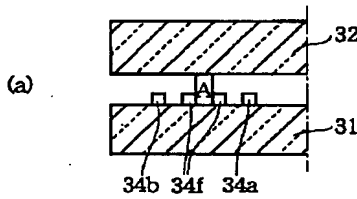
【図9】



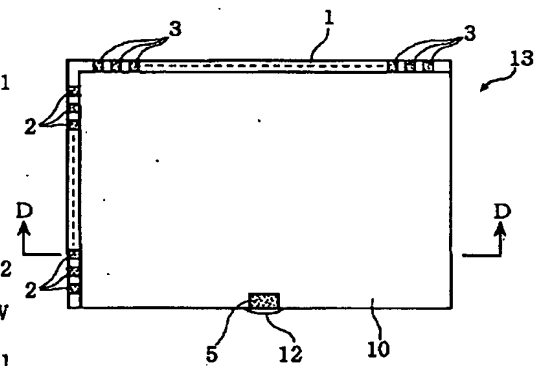
【図5】



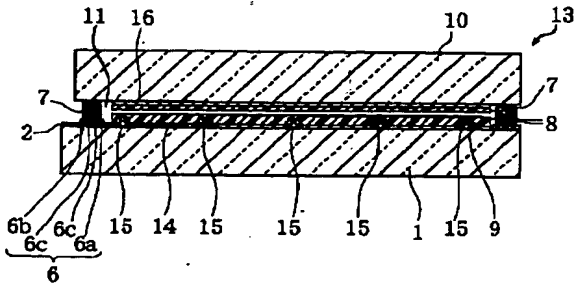
【図7】



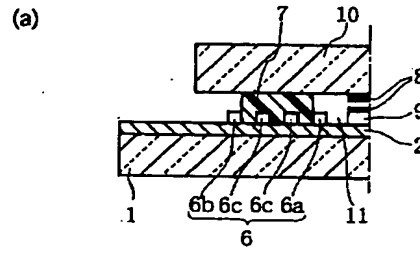
【図16】



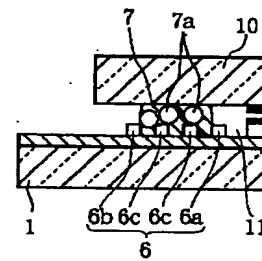
【図10】



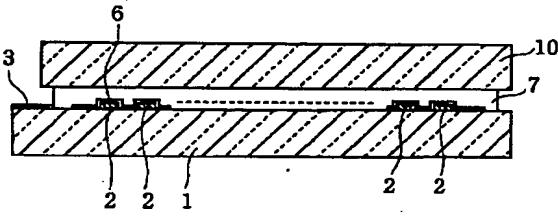
【図11】



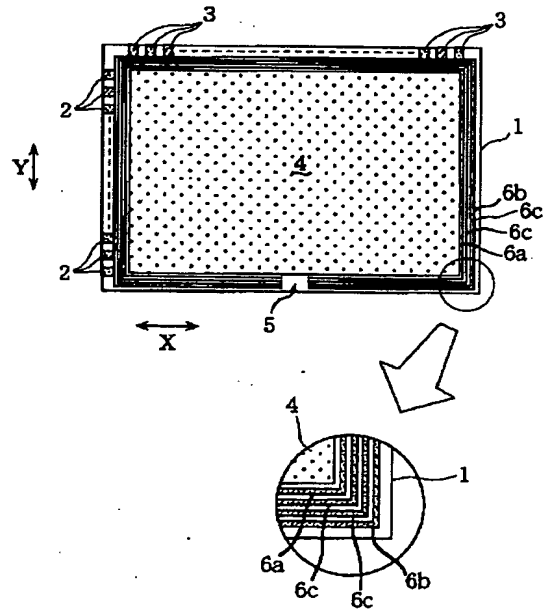
(b)



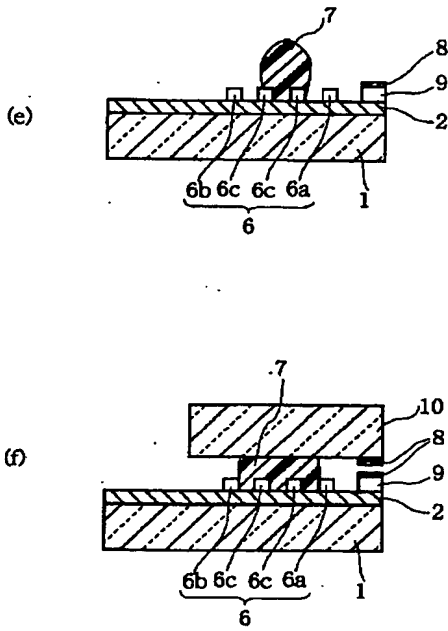
【図12】



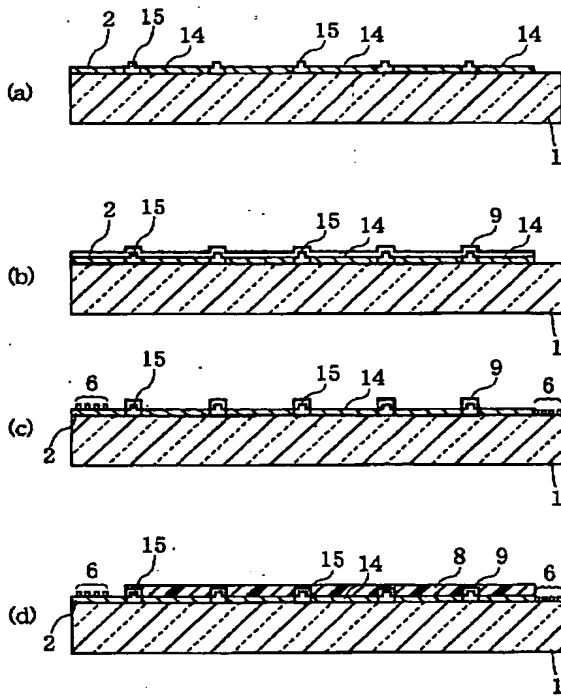
【図13】



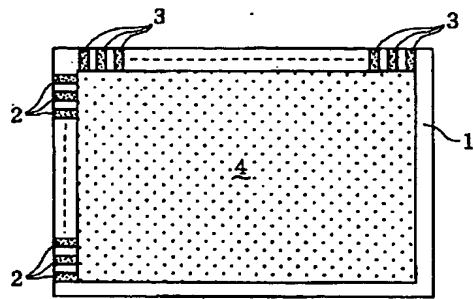
【図15】



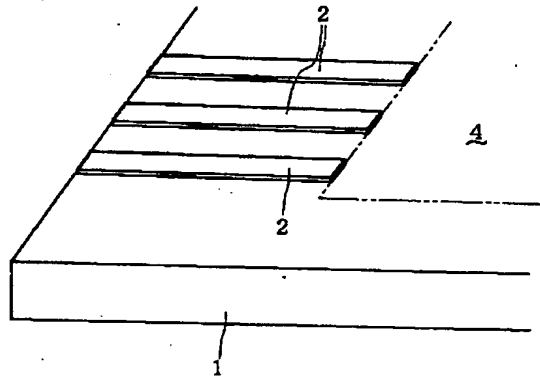
【図14】



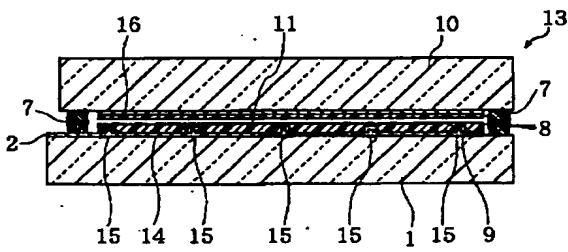
【図17】



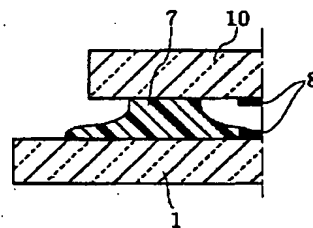
【図19】



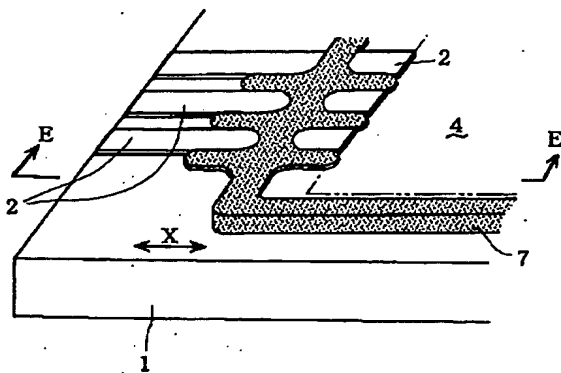
【図18】



【図21】



【図20】





フロントページの続き

Fターム(参考) 2H089 LA42 LA44 LA47 NA41 NA42  
QA16 TA01 TA05 TA09  
2H090 HA05 HB03X HB04X HC03  
HC12 JA03 JA05 JC03 LA03  
5C094 AA15 AA42 DA07 EB10 FB12  
FB15  
5G435 AA18 BB12 EE09 EE33 EE35  
FF00 HH14 KK05 KK10